

smasmall 昔馬

smasmall 昔馬

INSTRUCTIONS CONSTELLATION SERIES

昔馬電動刮鬍刀使用說明書

SMASMALL® IS AN INTELLIGENT AND EXQUISITE PERSONAL CARE BRAND
DO SMALL THINGS TO SMART THINGS

Warning: Please read this manual carefully before using the product and keep it for future reference.

DO SMALL THINGS TO SMART THINGS

SMASMALL — Shenzhen Zhengdian Technology Co.,Ltd.

昔馬電動刮鬍刀

一：安全須知

- 警告**
- 1.請將本產品放在兒童不能觸及到的地方,不能用於兒童玩耍。
 - 2.肢體不健全,精神有障礙及缺乏相關經驗和知識的人士,請在監護人的監督及指導下使用。
 - 3.請勿拆開機身更換電池,請勿擅自改造,維修本產品。
 - 4.充電前,請確保產品本身標示的電壓與匹配充電電源電壓保持一致。
 - 5.請勿在無人情況下充電,最長充電時長請勿超過24小時。
 - 6.在非工作狀態下,本產品可以水龍頭下清洗,清洗後請保持產品乾燥。
 - 7.請在5度至35度的溫度範圍內存儲與充電。
 - 8.本產品內置充電電池,請勿將其投入火中,或在高溫處充電、使用、放置。
 - 9.請勿使用破損的充電線為產品充電。
 - 10.請勿使用鹽水、熱水、酒精、稀釋劑或其他化學物品清洗本產品。
 - 11.將手持部分與電源軟線分開後,才能在水中清洗手持部分。

注意

- 1.本產品適合面部毛髮的清理,使用時請勿過度按摩。
- 2.如本產品充電線破損或者不正常運作,請停止使用並更換充電線。
- 3.請使用正規管道購買的符合3C認證的充電器5V 1A/2A。
- 4.在使用/充電過程中,本產品會微發熱,屬於正常現象。
- 5.產品連接充電線時,請勿在水中清洗。
- 6.如產品已經損壞,請勿使用。

二：產品介紹

- | | | |
|-----------------|-----------------|----------------|
| 1:刮鬍刀保護蓋 | 2:刮鬍刀頭組件 | 3:刮鬍刀機身 |
| A:刮鬍刀保護蓋上殼 | A:刮鬍刀網 | A:刮鬍刀主體動軸 |
| B:刮鬍刀保護蓋下殼 | B:刮鬍刀網架 | B:刮鬍刀主體機蓋 |
| | C:刮鬍刀網支架 | C:刮鬍刀頭鎖定波珠 |
| | | D:刮鬍刀主體機殼 |
| | | E:電源按鍵 |
| | | F:Type-C充電口 |
| | | G:充電指示燈 |

三：產品配置

- | | | |
|----------|----------|-------|
| 1.刮鬍刀保護蓋 | 4.刮鬍刀頭組件 | 6.充電線 |
| 2.刮鬍刀頭組件 | 5.刮鬍刀機身 | 7.說明書 |
| 3.刮鬍刀機身 | | |
| 4.充電線 | | |
| 5.皮套 | | |
| 6.清潔毛刷 | | |
| 7.說明書 | | |

四：使用方法

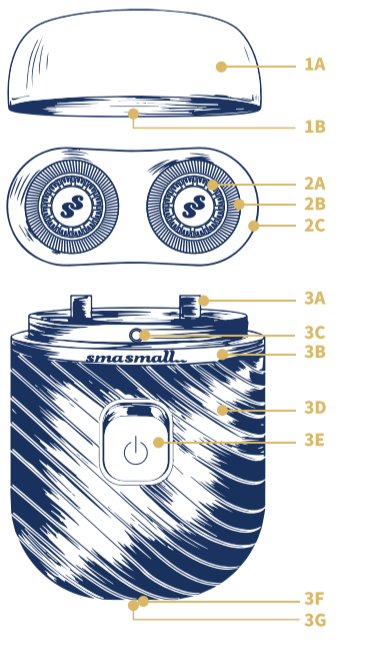
充電

- 1.充電前,請確保刮鬍刀處於關機狀態。
- 2.當充電指示燈呈現紅色閃爍時,為刮鬍刀電量不足,需對刮鬍刀進行充電。
- 3.充電時,將數據線Type-C端連接刮鬍刀,另一端連接接適電源的充電頭;此時白色指示燈呼吸閃爍,即為充電狀態;充滿後白色指示燈長亮。
- 4.充電時請不要將產品放進包裝盒內。
- 5.刮鬍刀充電時長約為1小時,電量充滿後請及時斷開充電器。
- 6.刮鬍刀充電狀態時不可使用。

刮鬍

- 1.前幾次刮鬍時,皮膚可能會受到輕度刺激,這屬於正常現象。建議在3週時間內定期使用本刮鬍刀,以便讓皮膚儘快適應。
- 2.上推開關鍵,開機;下推開關鍵,關機。
- 3.請在臉上需要刮鬍的位置輕按來回緩慢移動進行刮鬍;逆著鬍鬚生長的方向刮鬍,效果更佳。

使用說明



五：清潔與維護

清潔時請關閉刮鬍刀

- 1.為了保持刮鬍刀的最佳性能,請對刮鬍刀定期清潔。
 - 2.清潔時請將刮鬍刀頭組件拔下(如示意圖) 可用毛刷清理或清水沖洗。
- A:毛刷清潔,用毛刷分別清理出刀頭組件和刮鬍刀機身旋轉軸部分殘留的鬍渣。
- B:清水沖洗,分別將刀頭組件和刮鬍刀機身旋轉軸部分放在水龍頭下沖洗,清洗完鬍渣後清理殘餘的水分,請務必保持刮鬍刀乾燥。
- 為了保持良好的刮鬍性能,建議半年更換一個刀頭組件。

本產品可在打開的水龍頭下進行清洗。



smasmall

六：環境保護

當刮鬍刀達到使用壽命時,根據所在國家或地區法律法規,可能需要拆除內部的電池回收利用妥善處理。若您無法取出電池,請將產品交給政府指定的回收中心。

警告:
請勿將電池投入火中,以防發生電池爆炸或釋放有毒有害物質。請勿造成電池短路,以防造成電池燃燒引起火災。將手持部分與電源軟線分開後,才能在水中清洗手持部分。在取出電池時,器具必須斷電。

拆除電池的方法:
先將刮鬍刀開啓進行電池放電操作,直至馬達停止工作。

七：排除故障

| 部件名稱 | 有害物質 | | | | | |
|-------|-------|-------|-------|-------------|-----------|-------------|
| | 鉛(Pb) | 汞(Hg) | 鎘(Cd) | 六價鉻(Cr(VI)) | 多溴聯苯(PBB) | 多溴二苯醚(PBDE) |
| 積體電路板 | × | ○ | ○ | ○ | ○ | ○ |
| 電接觸片 | × | ○ | ○ | ○ | ○ | ○ |

本表格依據規定編制。○:表示該有害物質在該部件所有均質材料中的含量均在規定的限量要求以下。×:表示該有害物質至少在該部件的某一均質材料中的含量超出規定的限量要求。

本標示內數字表示產品在正常使用狀態下的環保使用年限為10年。

八：售後服務與支援

昔馬電動刮鬍刀產品售後服務嚴格根據《消費者權益保護法》、實行售後服務,服務內容如下:

| 故障現象 | 可能原因 | 解決辦法 |
|-----------|---------------|-----------------------------|
| 刮鬍效果不佳 | 刀頭磨損或損壞 | 請更換專用刮鬍刀頭組件 |
| | 鬍渣堵塞刮鬍刀 | 請對刮鬍刀進行清潔 |
| | 電池電量低 | 請對刮鬍刀進行充電 |
| 上推開關鍵無法啟動 | 開關鍵鬆落 | 返回售後進行維修 |
| | 電路故障 | 返回售後進行維修 |
| 充電指示燈不亮 | 沒有接上電源 | 連接充電線進行充電 |
| | 指示燈損壞 | 返回售後進行維修 |
| | 電路故障 | 返回售後進行維修 |
| 充電時間過長 | 已到電池壽命 | 返回售後進行維修 |
| | 電路故障 | 返回售後進行維修 |
| 刮鬍後皮膚過敏 | 皮膚需要一定時間適應刮鬍刀 | 使用時請勿用力按摩,皮膚2-3周適應期後,皮膚過敏消失 |

| (一):保固期限 | | (二):保固內容 | | 注意:刀頭(含刀網)、收納袋、毛刷、保護皮套等無保固期。 |
|---|---|----------|------|------------------------------|
| 自您簽收之日起7日內,本產品出現《本說明書》所列性能故障情況,經本公司售後服務中心檢測確認,可免費享有退貨或換貨服務。 | 自您簽收之日起8日-15日內,本產品出現《本說明書》所列性能故障情況,經本公司售後服務中心檢測確認,可免費享受換貨或維修服務。 | 類型 | 保固內容 | |
| 3:自您簽收之日起12個月內,本產品出現《本說明書》所列性能故障的情況,經本公司售後服務中心檢測確認,可免費享受維修服務。 | | 主機及構成附件 | 1年 | 期。 |
| | | 充電線 | 1年 | |

(三):非保固條例
1:未經授權的維修,誤用,碰撞,疏忽,濫用,進液,事故,改動,不正確的使用非本產品配件,或撕毀、塗改標貼、防偽標記。
2:已超過保固有效期。
3:因不可抗力造成的損壞。
4:不符合《本說明書》所列故障的情況。
5:因人為因素導致本產品及其配件產生《本說明書》所列性能故障。

(四):提示
因運輸過程中需使用包裝盒保證產品運輸安全,建議您自簽收之日起至少保留包裝盒30天。

九：產品參數

| | |
|-----------------------------------|-----------------|
| 產品名稱: 星座系列電動刮鬍刀禮盒 | 額定輸入功率: 2.5W |
| 產品型號: CQ1 | 電池容量: 450mAh |
| 執行標準: GB4706.1-2005/GB4706.9-2008 | 額定輸入: 5V = 0.5A |
| | 防水等級: IPX7 |

拆卸刀頭示意圖

- 1.左手握住刮鬍刀的底部,右手握住刀頭,右手大拇指覆蓋在刀頭上。
- 2.右手握住刀頭往右下方用力。
- 3.聽到“喀”一聲,順利取下刀頭。



十：產品參數

昔馬電動刮鬍刀產品售後服務嚴格根據《消費者權益保護法》、實行售後服務,服務內容如下:

| (一):保固期限 | | (二):保固內容 | | 注意:刀頭(含刀網)、收納袋、毛刷、保護皮套等無保固期。 |
|---|---|----------|------|------------------------------|
| 自您簽收之日起7日內,本產品出現《本說明書》所列性能故障情況,經本公司售後服務中心檢測確認,可免費享有退貨或換貨服務。 | 自您簽收之日起8日-15日內,本產品出現《本說明書》所列性能故障情況,經本公司售後服務中心檢測確認,可免費享受換貨或維修服務。 | 類型 | 保固內容 | |
| 3:自您簽收之日起12個月內,本產品出現《本說明書》所列性能故障的情況,經本公司售後服務中心檢測確認,可免費享受維修服務。 | | 主機及構成附件 | 1年 | 期。 |
| | | 充電線 | 1年 | |

(三):非保固條例
1:未經授權的維修,誤用,碰撞,疏忽,濫用,進液,事故,改動,不正確的使用非本產品配件,或撕毀、塗改標貼、防偽標記。
2:已超過保固有效期。
3:因不可抗力造成的損壞。
4:不符合《本說明書》所列故障的情況。
5:因人為因素導致本產品及其配件產生《本說明書》所列性能故障。

(四):提示
因運輸過程中需使用包裝盒保證產品運輸安全,建議您自簽收之日起至少保留包裝盒30天。

九：產品參數

| | |
|-----------------------------------|-----------------|
| 產品名稱: 星座系列電動刮鬍刀禮盒 | 額定輸入功率: 2.5W |
| 產品型號: CQ1 | 電池容量: 450mAh |
| 執行標準: GB4706.1-2005/GB4706.9-2008 | 額定輸入: 5V = 0.5A |
| | 防水等級: IPX7 |

